

Gezeichnet: Rechts

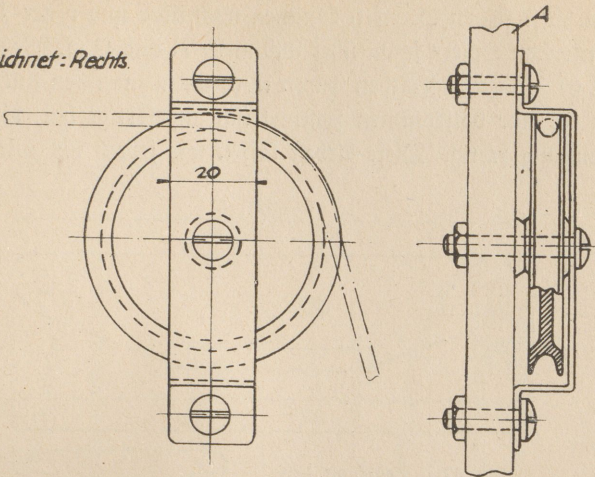


Abb. 55. Rolle X zur Führung der Steuerseile (an Holm H) nach den Verwindungsklappen. (Die Rolle ist etwa doppelt so groß wie in obiger Abb. 5 zu nehmen.)

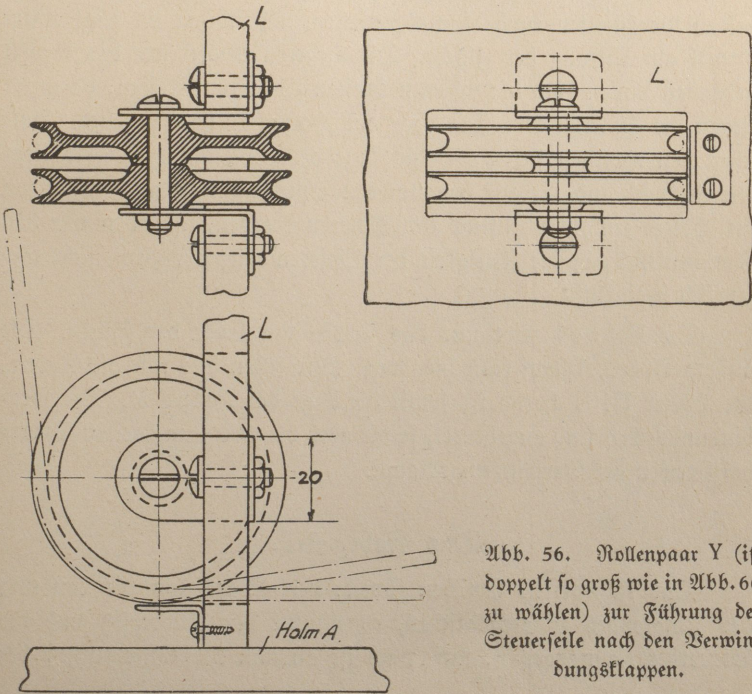


Abb. 56. Rollenpaar Y (ist doppelt so groß wie in Abb. 66 zu wählen) zur Führung der Steuerseile nach den Verwindungsklappen.